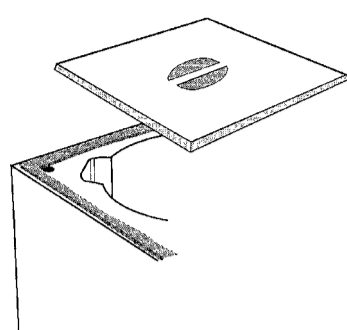


VERSETZANLEITUNG FÜR DEN FEUCHTEUNEMPFINDLICHEN, HINTERLÜFTETEN ISOLIERSCHOHNSTEIN

SCHRITT 1

Beim Aufmörteln der Mantelsteine Mörtelschablone benutzen!

ACHTUNG: Keinen Mörtel in die Hinterlüftungskanäle bringen!



Erstes Keramikrohr in die Kondensatschale stellen und mit Säurekitt fixieren.

Der freie Ablauf von eventuell anfallendem Kondensat und Tagwasser zur Mitte der Kondensatschale muss sichergestellt sein.

ACHTUNG: Schlauch nicht kürzen!

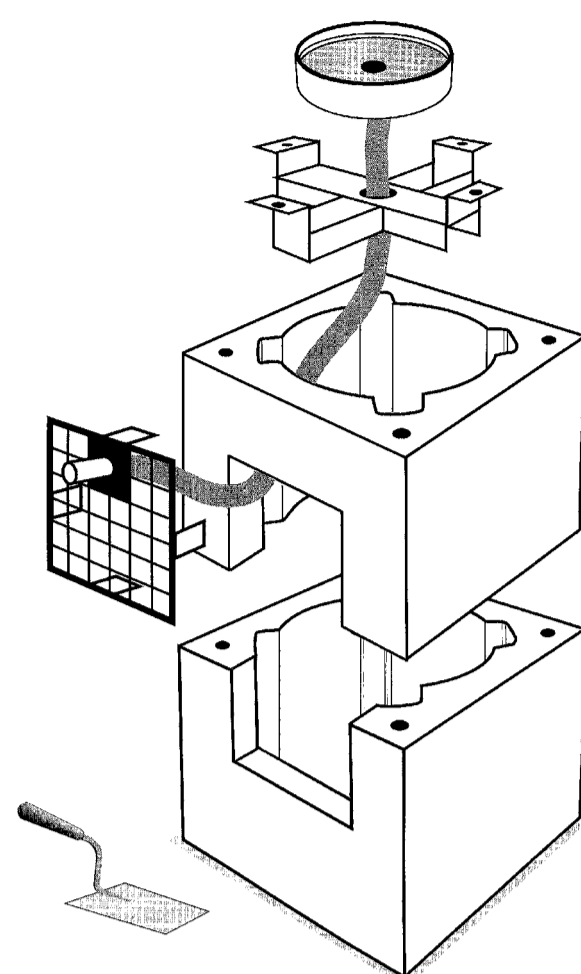
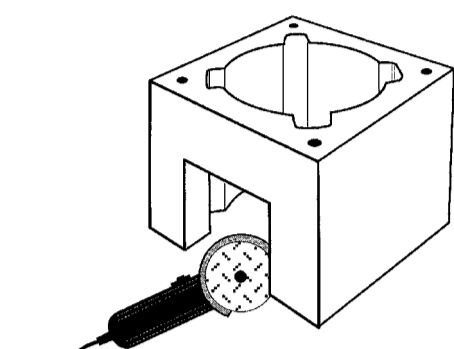
Durchhang im Sockel dient als Siphon. Ablaufhöhe beachten!

Entsorgung des anfallenden Kondensats je nach Menge regeln (evtl. mit Kaminkehrermeister abklären).

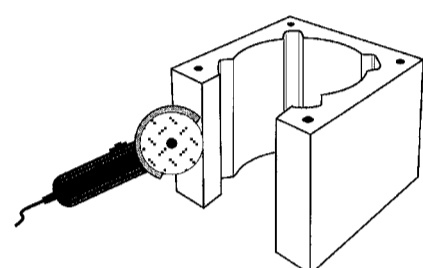
Säurekitt genau nach Angabe zubereiten (7 Teile Pulver auf 1 Teil Wasser!). Rohrunterseite mit Schwamm anfeuchten und Säurekitt auftragen.

Zwei Mantelsteine als Sockel auf Mörtel und Mauersperrbahn aufsetzen. Öffnungen für Zulufthitter lt. Skizze ausschneiden.

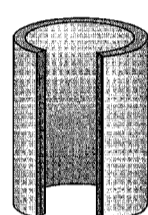
Auflagekreuz einsetzen und mit Nägeln fixieren. Kondensat-Teller einsetzen und den Schlauch ganz über den Stutzen schieben.



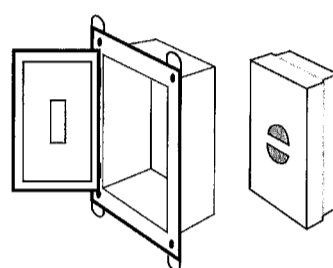
SCHRITT 2



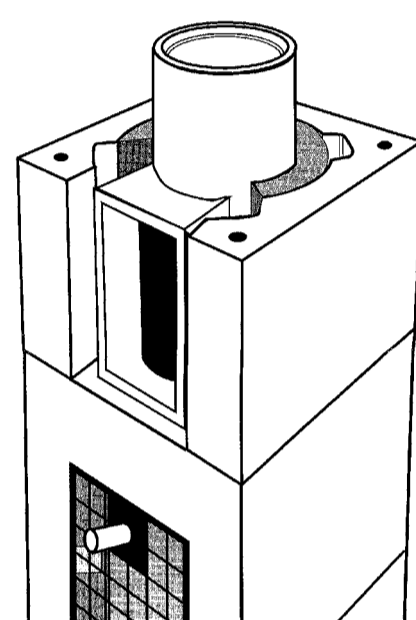
Mantelstein ausschneiden nach Putztüranschluss +1 cm auf jeder Seite.



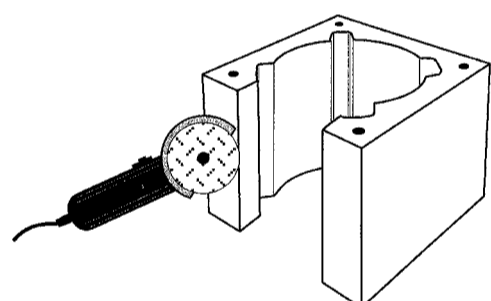
Beim Ausschneiden der Dämmung darauf achten, dass die Hinterlüftungskanäle frei bleiben!



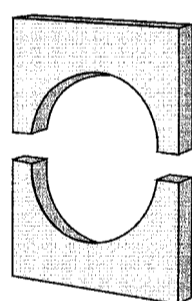
Vorsatzschale einlegen. Blechtür mit Feder am Mantelstein annageln.



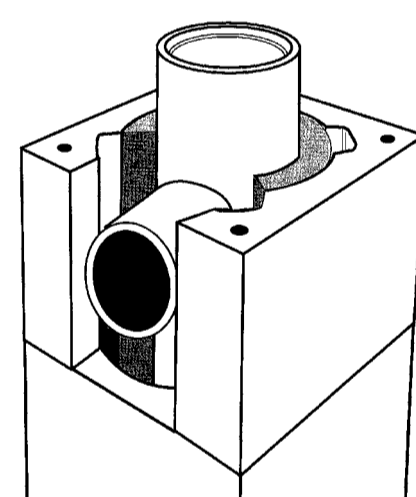
SCHRITT 3



Mantelstein nach Außenmaß des Rauchrohrs +1 cm auf jeder Seite ausschneiden.

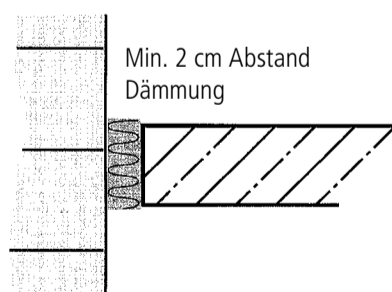


Zweiteilige Mineral-Faser-Frontplatte zuschneiden und Rauchrohr-Anschlussöffnung bündig schließen. ACHTUNG: Keinen Mörtel verwenden.

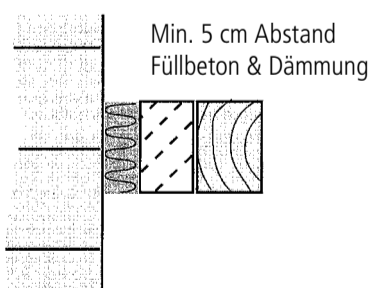


SCHRITT 4

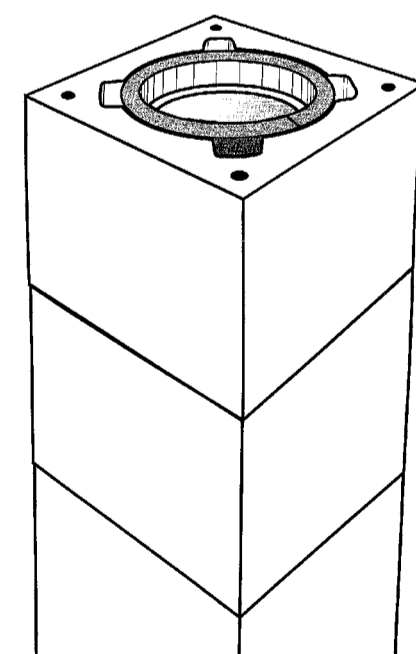
Standard-Versetzvorgang: Mantelsteine mit Mörtelschablone versetzen. Achten Sie darauf, die Hinterlüftung sauber zu halten. Dann eine Dämmung einschieben. Hier darauf achten, dass die Stoßfuge nicht in der Hinterlüftung liegt. Rohrunterteile anfeuchten, Säurekitt auftragen und aufsetzen. Fuge innen mit feuchtem Schwamm glätten.



Durchführung durch Stahlbetondecken Der Abstand des Mantelsteins muss min. 2 cm betragen



Deckendurchführung durch Holzbalkendecken bzw. durch den Dachstuhl Der Abstand des Mantelsteins zu Holzbalken muss min. 5 cm betragen



SCHRITT 5

Schornsteinkopf: Letztes Keramikrohr und Dämmung so kürzen, dass beide ca. 10 cm unterhalb der Oberkante des Mantelsteines enden. Abdeckplatte aufmörteln und Abströmröhr einschieben. Mit 4 Dübeln auf der Abdeckplatte befestigen.

Je nach Standort kann der Schornsteinkopf mit einer Regenhaube aus unserem Zubehörprogramm ergänzt werden.

